

# РУКОВОДСТВО ПО ЭКСПЛУАТАЦИИ

## Подогреватель посуды

CSW 6800.0



---

**Küppersbusch**

FÜR KÜCHEN MIT STIL

**Уважаемый покупатель,**

Благодарим Вас за выбор продукции компании **Küppersbusch**.

Настоятельно рекомендуем Вам тщательно ознакомиться с указаниями, приведенными в данном Руководстве, так как это позволит Вам получить наилучшие результаты от использования прибора.

**СОХРАНЯЙТЕ ДАННОЕ РУКОВОДСТВО ДЛЯ ДАЛЬНЕЙШЕГО ИСПОЛЬЗОВАНИЯ.**

**Храните инструкцию под рукой. При передаче прибора другому владельцу к нему следует приложить данное Руководство!**

# СОДЕРЖАНИЕ

<b>УКАЗАНИЯ ПО БЕЗОПАСНОСТИ</b> .....	<b>4</b>
Безопасность детей и лиц с ограниченными возможностями.....	4
Общие указания по безопасности.....	4
Монтаж.....	4
Чистка и обслуживание.....	5
Сервисное обслуживание и ремонт.....	5
<b>ОПИСАНИЕ ПРИБОРА</b> .....	<b>6</b>
Основные компоненты.....	6
Принцип работы.....	6
<b>ИСПОЛЬЗОВАНИЕ</b> .....	<b>7</b>
Перед первым включением.....	7
Панель управления.....	7
Рабочие настройки.....	7
Режим ожидания.....	7
Нормальная работа.....	7
Отложенный старт.....	8
Прерывание работы.....	8
Длительность нагрева.....	8
<b>ВМЕСТИМОСТЬ</b> .....	<b>8</b>
<b>ЧИСТКА И ОБСЛУЖИВАНИЕ</b> .....	<b>9</b>
Лицевая панель и панель управления.....	9
Внутренние поверхности.....	9
Коврик с противоскользящим покрытием.....	9
<b>ПОИСК И УСТРАНЕНИЕ НЕИСПРАВНОСТЕЙ</b> .....	<b>10</b>
<b>ЗАЩИТА ОКРУЖАЮЩЕЙ СРЕДЫ</b> .....	<b>10</b>
<b>ИНСТРУКЦИИ ПО МОНТАЖУ</b> .....	<b>11</b>
Перед монтажом.....	11
Монтаж.....	11
Электрические соединения.....	11
<b>ВСТРАИВАНИЕ</b> .....	<b>12</b>
Установка с другими приборами.....	12

## УКАЗАНИЯ ПО БЕЗОПАСНОСТИ



Тщательно прочтите данное Руководство перед установкой и использованием прибора. Производитель не несет никакой ответственности за ущерб здоровью и имуществу, связанный с ненадлежащим монтажом и эксплуатацией оборудования. Всегда держите данное Руководство под рукой, чтобы к нему можно было обратиться во время использования прибора.

Данный прибор соответствует требованиям действующих стандартов по безопасности. Ненадлежащая эксплуатация прибора может быть опасной для пользователя.

### **Безопасность детей и лиц с ограниченными возможностями**

#### **Внимание! Риск удушья, травмирования и постоянной утраты трудоспособности.**

- Эксплуатация данного прибора детьми возрастом выше 8 лет, лицами с ограниченными физическими, тактильными или умственными способностями, а также лицами с недостаточным опытом или знаниями допускается только под контролем со стороны взрослых или лица, ответственного за их безопасность.
- Следите, чтобы дети не играли с данным прибором!
- Не позволяйте детям играть с упаковкой!
- **ВНИМАНИЕ!** Прибор и его доступные элементы сильно нагреваются при работе. Будьте осторожны! Не касайтесь нагревательных элементов. Дети младше восьми лет могут находиться рядом с прибором только под присмотром взрослых.
- Чистка и техническое обслуживание не должны выполняться детьми без присмотра взрослых.

### **Общие указания по безопасности**

- Данный прибор предназначен для использования в бытовых условиях и не предназначен для использования в отелях, магазинах, офисах и других похожих условиях.
- Внутренние компоненты прибора нагреваются при работе. Не касайтесь нагревательных элементов, расположенных внутри прибора. Всегда используйте прихватки для установки или извлечения принадлежностей и жаропрочной посуды.
- Не сидите и не висите на приборе. Это может привести к повреждению телескопических направляющих. Максимальная вместимость подогревателя посуды составляет 25 кг.
- Запрещается хранить внутри прибора пластмассовые контейнеры или предметы из легко воспламеняющихся материалов. При включении прибора такие контейнеры и предметы могут расплавиться или загореться. Опасность пожара!
- Запрещается использовать прибор в качестве обогревателя. Высокая температура, достигаемая при работе прибора, может привести к возгоранию легко воспламеняющихся предметов рядом с прибором.

### **Монтаж**

- Электрическая система должна быть оснащена устройством разъединения, обеспечивающим полное размыкание всех полюсов контакта в соответствии с перенапряжениями категории III.
- Если подключение к сети питания выполнено с помощью кабеля с вилкой, то после монтажа прибора место расположения розетки должно быть легко доступно.
- Монтаж прибора должен выполняться в соответствии с требованиями действующих нормативных документов.
- При монтаже прибора следует обеспечить защиту от поражения электрическим током.
- **ВНИМАНИЕ!** Прибор должен быть заземлен.
- **ВНИМАНИЕ!** Прибор предназначен для встраивания в предмет мебели. Подробные схемы с размерами приведены на последних страницах данной Инструкции.

## **Чистка и обслуживание**

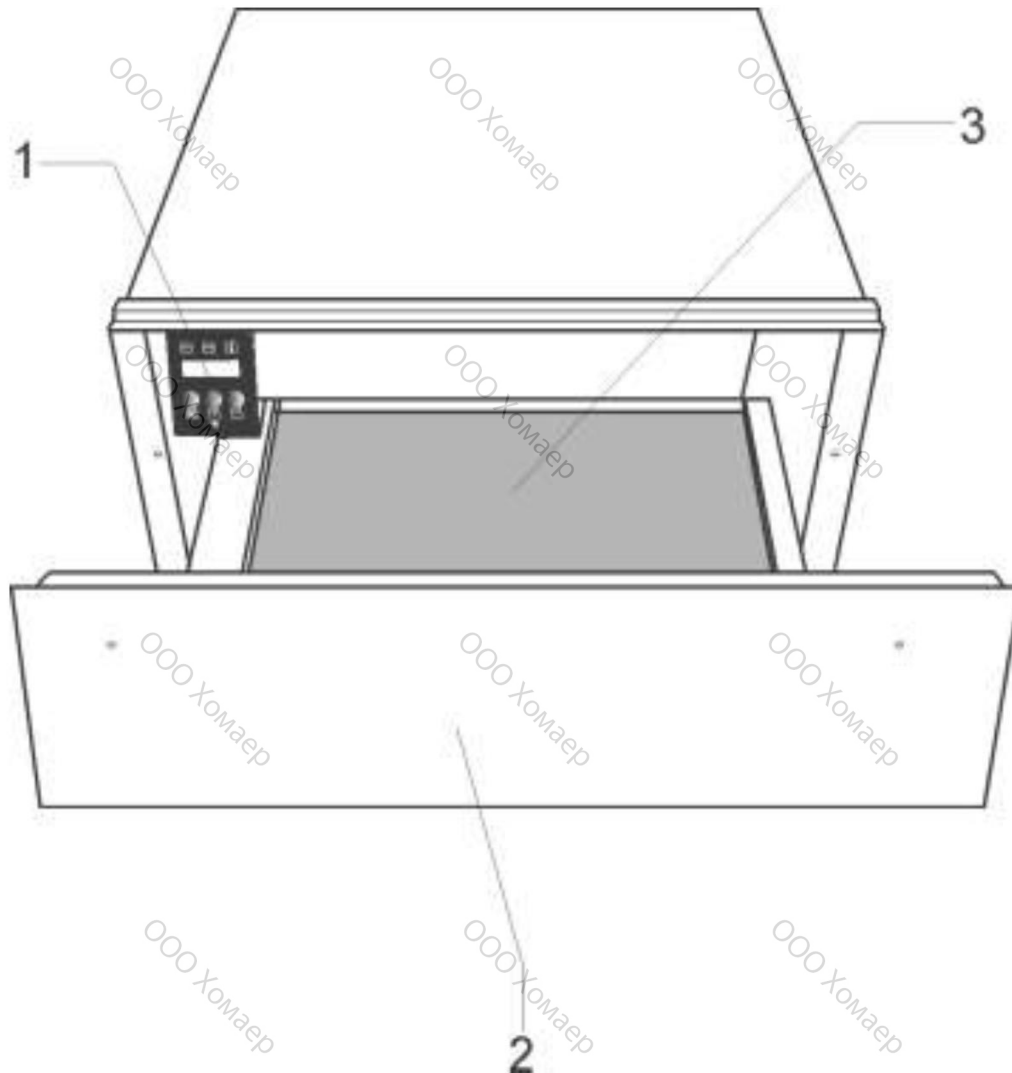
- **ВНИМАНИЕ!** Перед чисткой или обслуживанием отсоедините прибор от сети питания.
- Наличие грязи в приборе может вызвать повреждение поверхности, что, в свою очередь, уменьшит срок его службы и может стать причиной опасных ситуаций.
- Для чистки стеклянной дверцы запрещается использовать абразивные чистящие средства или металлические щетки, так как они могут оставить царапины на поверхности, из-за которых стекло может треснуть.
- Для чистки прибора запрещается использовать пароочиститель.
- Следуйте указаниям по чистке, приведенным в разделе "Чистка и обслуживание".

## **Сервисное обслуживание и ремонт**

- **ВНИМАНИЕ!** Перед ремонтом отсоедините прибор от сети питания.
- Если кабель питания поврежден, то во избежание опасных ситуаций он должен быть заменен производителем, авторизованным сервисным центром или квалифицированным специалистом.
- Работы по ремонту и техническому обслуживанию, особенно токоведущих частей, должны выполняться только техническими специалистами, авторизованными производителем.

# ОПИСАНИЕ ПРИБОРА

## ОСНОВНЫЕ КОМПОНЕНТЫ



- 1. Панель управления
- 2. Лицевая панель

- 3. Противоскользящий коврик

## ПРИНЦИП РАБОТЫ

Подогреватель посуды оснащен системой циркуляции теплого воздуха. Вентилятор распределяет тепло от электрического нагревательного элемента по всему внутреннему объему прибора. Термостат позволяет пользователю устанавливать и регулировать температуру для подогрева посуды.

Циркулирующий горячий воздух нагревает посуду быстро и равномерно. Нагревательный элемент и вентилятор защищены металлической решеткой. На дне подогревателя посуды расположен противоскользящий коврик, предотвращающий перемещение посуды по прибору во время его открывания и закрывания.

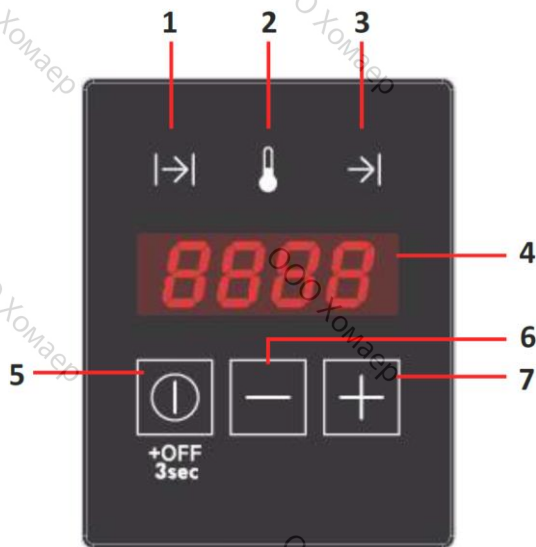
# ИСПОЛЬЗОВАНИЕ

## ПЕРЕД ПЕРВЫМ ВКЛЮЧЕНИЕМ

Перед первым включением очистите внутренние и внешние поверхности прибора согласно инструкциям, приведенным в разделе "Чистка и обслуживание".

После этого включите подогреватель посуды не менее, чем на два часа. При этом регулятор температуры следует установить на максимальное значение (см. раздел "Установка температуры"). При этом убедитесь, что в кухонное помещение хорошо вентилируется. На компоненты прибора нанесен специальный защитный состав. По этой причине при первом включении прибора возможно появление запаха. Запах и дым, которые могут образоваться, через некоторое время исчезнут, а их появление не свидетельствует о неисправности прибора или о ненадлежащем подсоединении.

## ПАНЕЛЬ УПРАВЛЕНИЯ



1. индикатор таймера;
2. индикатор температуры;
3. индикатор отложенного старта;
4. дисплей;
5. кнопка ВКЛ/ОТКЛ. / функций;
6. кнопка "-" (уменьшение значения);
7. кнопка "+" (увеличение значения).

## РАБОЧИЕ НАСТРОЙКИ

### Режим ожидания

В данном режиме прибор полностью отключается, все индикаторы и дисплей гаснут.

### Нормальная работа

В данном режиме прибор выполняет нагрев. На дисплее поочередно, с интервалом 2 с, отображаются оставшееся время работы и установленная температура. Индикаторы таймера и температуры включаются и отключаются с интервалом 2 с в соответствии с отображением на дисплее. Индикатор работы будет гореть непрерывно до истечения таймера.

Для настройки режима нормальной работы выполните следующие действия:

1. Один или несколько раз нажмите кнопку "1", пока не начнет мигать индикатор таймера.
2. Кнопками "+" и "-" установите требуемое время работы в диапазоне 0ч00-4ч00.
3. Нажмите кнопку "1" для подтверждения. Начнет мигать индикатор температуры.
4. Кнопками "+" и "-" установите требуемую температуру в диапазоне 30-80 °С.
5. Нажмите и 3 с удерживайте кнопку "1" или подождите 5 с.
6. Подогреватель посуды начнет работу с установленными настройками.

### Отложенный старт

В данном режиме на дисплее будет отображаться обратный отсчет времени до начала работы. Индикатор работы будет мигать, а индикатор отложенного старта - гореть непрерывно.

Для установки отложенного старта выполните следующие действия:

1. Настройте режим нормальной работы, как описано в пунктах 1-4 предыдущего раздела.
2. Нажмите кнопку "ⓘ" для подтверждения. Индикатор отложенного старта начнет мигать.
3. Кнопками "+" и "-" установите требуемую задержку включения в диапазоне 0ч00-9ч50.
4. Нажмите и 3 с удерживайте кнопку "ⓘ".
5. Подогреватель посуды перейдет в режим отложенного старта.
6. По истечении заданного времени подогреватель посуды начнет работу с заданными параметрами.

### Прерывание работы

Из режима настройки можно в любой момент выйти. Для этого нажмите и 3 с удерживайте кнопку "ⓘ".

Режим работы или режим отложенного старта также можно отменить (например, в случае более раннего прихода гостей или если кажется, что посуда уже достаточно нагрелась). Для этого нажмите и 3 с удерживайте кнопку "ⓘ".

### ДЛИТЕЛЬНОСТЬ НАГРЕВА

Длительность нагрева зависит от множества факторов:

- материал и толщина посуды;
- количество посуды;
- расположение посуды по объему прибора;
- установленная температура.

В результате, указать точную длительность не представляется возможным.

Тем не менее, в качестве ориентира, ниже приведены значения длительности нагрева при температуре 60 °С с учетом равномерного распределения посуды:

Вместимость	Длительность, мин.
Посуда на 6 персон	30-35
Посуда на 12 персон	40-45

По мере использования подогревателя посуды Вы сможете опытным путем определить наиболее подходящие настройки.

## ВМЕСТИМОСТЬ

Вместимость прибора зависит от размера посуды.

CSW6800
комплект на 6 персон
обеденные тарелки Ø 24 см, 6 шт. супники Ø 10 см, 6 шт. сервировочное блюдо Ø 19 см., 1 шт. сервировочное блюдо Ø 17 см, 1 шт. мясное блюдо Ø 32 см, 1 шт.
или
20 тарелок Ø 28 см
или
80 чашек эспрессо

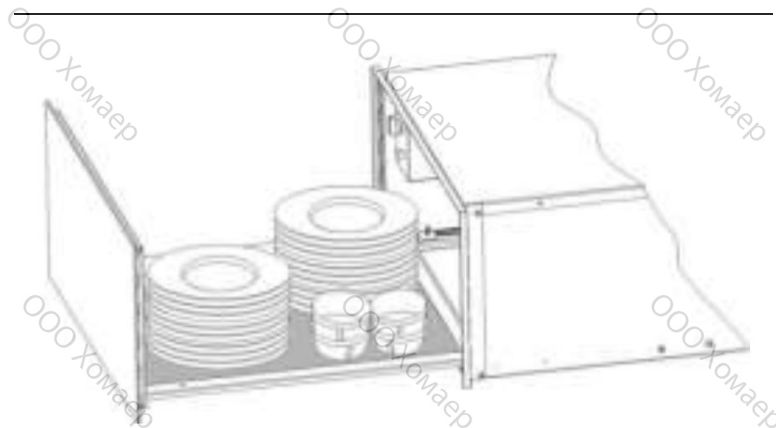


CSW6800

Или

40 чайных чашек

...



## ЧИСТКА И ОБСЛУЖИВАНИЕ

Как правило, чистка - это единственное необходимое техническое обслуживание.

**Внимание!** Перед чисткой отсоедините подогреватель посуды от сети питания. Выньте вилку из розетки или отключите главный автоматический выключатель цепи питания подогревателя посуды.

Не используйте агрессивные или абразивные чистящие средства, абразивные губки или острые предметы, так как возможно появление царапин и других дефектов лакокрасочного покрытия.

Запрещается чистить прибор сжатым воздухом или струей пара.

### ЛИЦЕВАЯ ПАНЕЛЬ И ПАНЕЛЬ УПРАВЛЕНИЯ

Для чистки подогревателя посуды достаточно влажной тканевой салфетки. При сильном загрязнении добавьте в моющий раствор несколько капель жидкости для мытья посуды. Насухо вытрите поверхности с помощью сухой тканевой салфетки.

Для чистки подогревателей посуды с лицевой панелью из нержавеющей стали используйте специальные средства для поверхностей из нержавеющей стали. Эти средства позволяют предотвратить поверхность в течение некоторого времени. С помощью мягкой тканевой салфетки нанесите тонкий слой средства на поверхность прибора.

Для чистки подогревателей посуды с лицевой панелью из алюминия используйте мягкие средства для чистки стекол и тканевые салфетки без ворса. Протирать следует горизонтальными движениями без нажима на поверхность, так как на алюминии легко появляются царапины и насечки.

### ВНУТРЕННИЕ ПОВЕРХНОСТИ ПОДОГРЕВАТЕЛЯ ПОСУДЫ

Регулярно с помощью влажной тканевой салфетки очищайте внутренние поверхности подогревателя посуды. При сильном загрязнении добавьте в моющий раствор несколько капель жидкости для мытья посуды. Насухо вытрите поверхности с помощью сухой тканевой салфетки.

Следите, чтобы вода не попадала в отверстия системы циркуляции воздуха. Использовать подогреватель посуды можно только после того, как он полностью высохнет.

### ПРОТИВОСКОЛЬЗЯЩИЙ КОВРИК

Для облегчения чистки подогревателя посуды противоскользящий коврик можно извлечь.

Коврик можно очищать вручную с помощью теплой воды с добавлением нескольких капель жидкости для мытья посуды.

Тщательно вытрите насухо.

Устанавливать противоскользящий коврик на место следует только после того, как он полностью высохнет.

## ПОИСК И УСТРАНЕНИЕ НЕИСПРАВНОСТЕЙ

**ВНИМАНИЕ!** Все работы по ремонту должны выполняться только квалифицированными специалистами. Ремонтные работы, выполняемые лицами, неавторизованными производителем, могут быть опасны.

Прежде, чем обращаться в сервисную службу, проверьте следующее:

- Прибор не обеспечивает достаточного нагрева посуды.

Проверьте следующее:

- Прибор отключен.
- Установлена правильная температура.
- Отверстия системы циркуляции воздуха не перекрыты посудой.
- Посуда оставалась внутри прибора достаточное время.

Длительность нагрева зависит от различных факторов, например:

- Материал и толщина посуды.
- Количество посуды.
- Расположение посуды по объему прибора.

- Прибор не нагревает посуду. Проверьте следующее:

- Слышите ли Вы шум работающего вентилятора?

Если вентилятор работает, то, возможно, неисправен нагревательный элемент; если вентилятор не работает, то он поврежден.

- Перегорели плавкие предохранители соединительной коробки / сработал главный автоматический выключатель.

- Посуда нагревается слишком сильно.

- Неисправен регулятор температуры

- Не включается подсветка кнопки ВКЛ/ОТКЛ.

- Перегорела лампа подсветки.

## ЗАЩИТА ОКРУЖАЮЩЕЙ СРЕДЫ

### Утилизация упаковки

На упаковку нанесен зеленый знак экологичности. Упаковочный материал, например, картон, пенополистирол и пластиковая пленка, следует сортировать по соответствующим мусорным бакам. Это гарантирует переработку упаковочных материалов для последующего использования.

### Утилизация вышедшего из строя оборудования

Согласно европейской директиве 2012/19/EU об отходах электрического и электронного оборудования (WEEE), бытовые электрические приборы запрещается утилизировать вместе с прочими бытовыми отходами.

Устаревшие приборы следует утилизировать отдельно в целях увеличения эффективности повторной переработки материалов и предотвращения потенциального ущерба окружающей среде и здоровью людей. На всех таких приборах должен быть нанесен значок перечеркнутого мусорного бака, как напоминание о необходимости отдельной утилизации этого оборудования.

Потребители должны связаться с местной утилизирующей организацией или магазином для получения информации о надлежащей утилизации устаревших бытовых электрических приборах.

Перед утилизацией прибора приведите его в непригодное состояние, отрезав и утилизировав кабель питания.

## ИНСТРУКЦИИ ПО МОНТАЖУ

### ПЕРЕД МОНТАЖОМ

Убедитесь, что характеристики сети питания соответствуют данным, указанным на заводской табличке прибора.

Откройте подогреватель посуды и извлеките все дополнительные принадлежности, снимите упаковочный материал.

**Внимание!** Лицевая панель подогревателя посуды может быть покрыта защитной пленкой. Перед первым включением подогревателя посуды аккуратно удалите эту пленку.

**Убедитесь в том, что подогреватель посуды не поврежден.** Убедитесь, что подогреватель посуды открывается и закрывается правильно. При обнаружении каких-либо повреждений обратитесь в сервисную службу.

**Внимание!** После монтажа подогревателя посуды розетка сети питания должна быть легко доступна.

Подогреватель посуды допускается встраивать только с приборами, которые указал производитель. При установке подогревателя посуды вместе с другими приборами гарантийные обязательства аннулируются, так как невозможно гарантировать надлежащую работу прибора.

### МОНТАЖ

При встраивании подогревателя посуды вместе с другим прибором, его необходимо закрепить на промежуточной полке в корпусе предмета мебели, которая должна выдерживать вес обоих приборов.

Второй прибор может быть установлен непосредственно над подогревателем посуды без использования промежуточных полок.

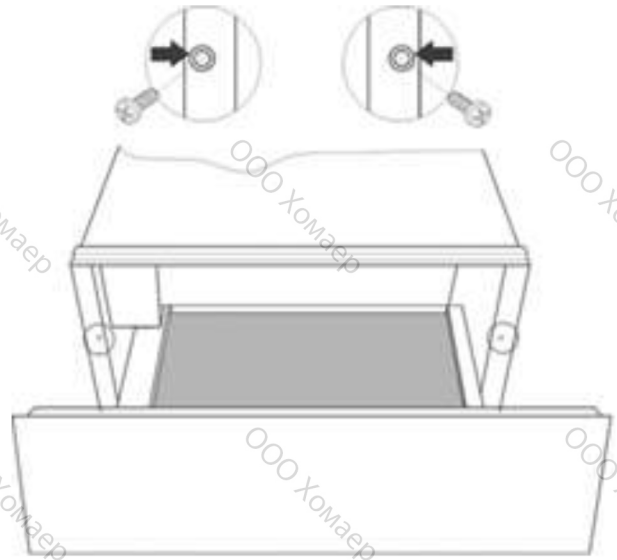
При встраивании какого-либо прибора вместе с подогревателем посуды соблюдайте указания, приведенные в соответствующей Инструкции по монтажу.

Установочные размеры указаны в мм на схемах в конце данного документа. Выполните следующие действия:

1. Установите подогреватель посуды на полку и задвиньте в нишу так, чтобы он был выровнен по центру и был вровень с лицевой панелью предмета мебели.

2. Убедитесь, что рама подогревателя посуды выровнена горизонтально и опирается на полку равномерно.

3. Откройте подогреватель посуды и прикрепите его к боковым панелям предмета мебели с помощью двух винтов, входящих в комплект поставки.



### ЭЛЕКТРИЧЕСКИЕ СОЕДИНЕНИЯ

Подогреватель посуды оснащен кабелем с вилкой для подсоединения к однофазной сети питания. Убедитесь, что после монтажа прибора розетка сети питания будет легко доступна.

Если подогреватель посуды планируется подсоединить к сети питания напрямую, то работы по подсоединению должны выполняться квалифицированным специалистом. При таком варианте монтажа прибор должен подсоединяться к сети питания через многополюсный автоматический выключатель с изоляционным расстоянием между контактами не менее 3 мм.

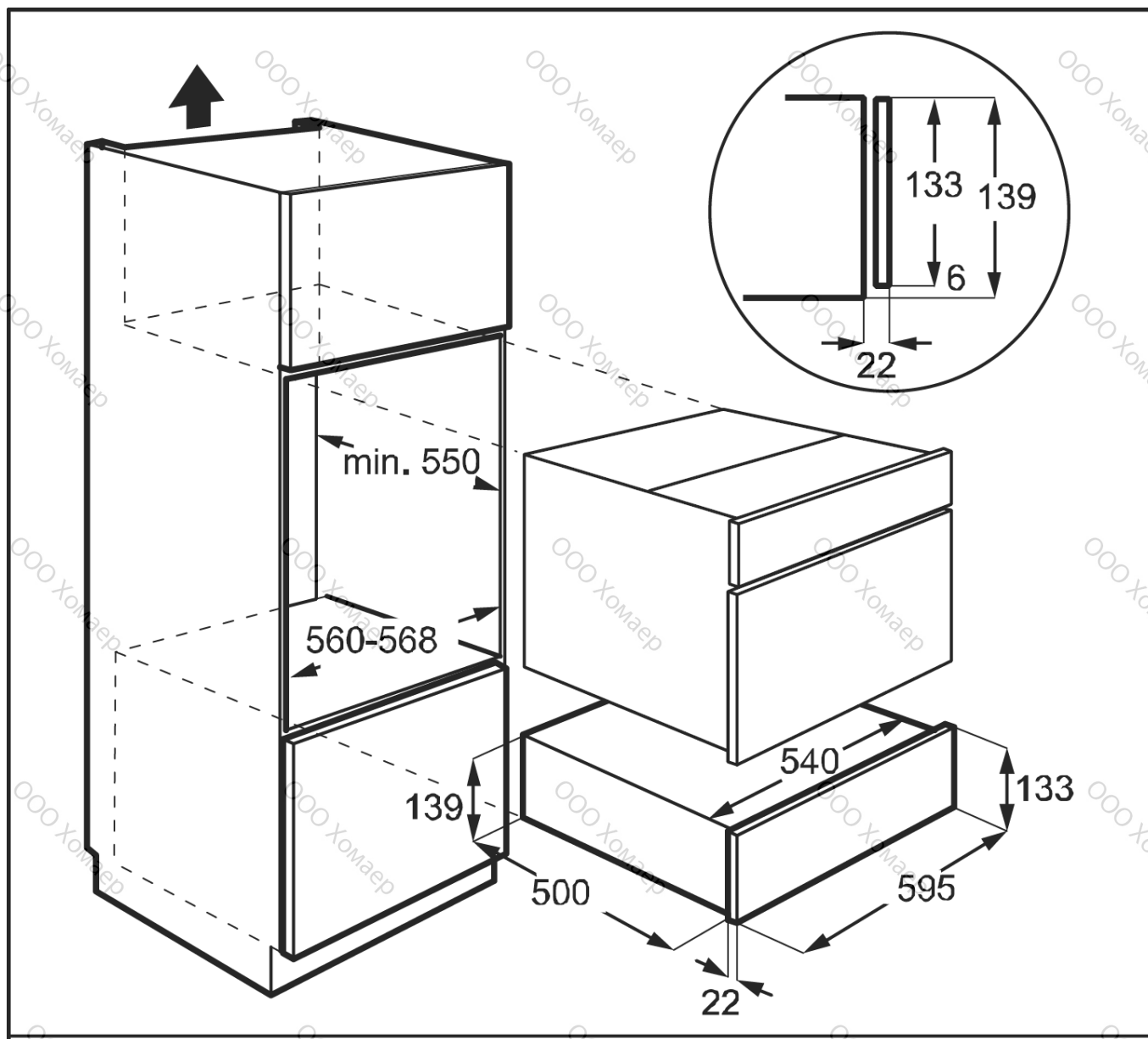
Данные, необходимые для подсоединения к сети питания, приведены на заводской табличке прибора. Убедитесь, что они соответствуют параметрам сети питания.

### ВНИМАНИЕ! ПОДОГРЕВАТЕЛЬ ПОСУДЫ ДОЛЖЕН БЫТЬ ЗАЗЕМЛЕН.

Производитель и дистрибьюторы не несут никакой ответственности за ущерб здоровью людей и животных, а также за ущерб имуществу, возникший в результате несоблюдения инструкций по монтажу.

# ВСТРАИВАНИЕ

## УСТАНОВКА С ДРУГИМИ ПРИБОРАМИ



000 Хомаер

000 Хомаер

000 Хомаер

000 Хомаер

000 Хомаер

000 Хомаер

000 Хомаер

000 Хомаер

000 Хомаер

000 Хомаер

000 Хомаер

000 Хомаер

000 Хомаер

000 Хомаер

000 Хомаер

000 Хомаер

000 Хомаер

000 Хомаер

000 Хомаер

000 Хомаер

000 Хомаер

000 Хомаер

000 Хомаер

000 Хомаер

000 Хомаер

000 Хомаер

000 Хомаер

000 Хомаер

000 Хомаер

000 Хомаер

000 Хомаер

000 Хомаер

000 Хомаер

000 Хомаер

000 Хомаер

000 Хомаер

000 Хомаер

000 Хомаер

000 Хомаер

000 Хомаер

000 Хомаер

000 Хомаер

000 Хомаер

000 Хомаер

000 Хомаер

000 Хомаер

000 Хомаер

000 Хомаер

000 Хомаер

000 Хомаер

000 Хомаер

000 Хомаер

000 Хомаер

000 Хомаер

000 Хомаер

000 Хомаер

000 Хомаер

000 Хомаер

000 Хомаер

000 Хомаер

000 Хомаер

000 Хомаер

000 Хомаер

000 Хомаер

000 Хомаер

000 Хомаер

000 Хомаер

000 Хомаер

000 Хомаер

000 Хомаер

000 Хомаер

000 Хомаер

000 Хомаер

000 Хомаер

000 Хомаер

000 Хомаер

000 Хомаер

000 Хомаер

000 Хомаер

000 Хомаер

000 Хомаер

000 Хомаер

000 Хомаер

000 Хомаер

000 Хомаер

000 Хомаер

000 Хомаер

000 Хомаер

000 Хомаер

000 Хомаер

000 Хомаер

000 Хомаер

000 Хомаер

000 Хомаер

000 Хомаер

000 Хомаер

000 Хомаер

000 Хомаер

000 Хомаер

000 Хомаер

000 Хомаер

000 Хомаер

000 Хомаер

000 Хомаер

000 Хомаер

000 Хомаер

000 Хомаер

000 Хомаер

000 Хомаер

000 Хомаер

000 Хомаер

000 Хомаер

000 Хомаер

000 Хомаер

000 Хомаер

000 Хомаер

000 Хомаер

000 Хомаер

000 Хомаер

000 Хомаер

OOO Хомаер

[www.kuppersbusch.ru](http://www.kuppersbusch.ru)

**Küppersbusch**

FÜR KÜCHEN MIT STIL

